

接続樹

Locacon®

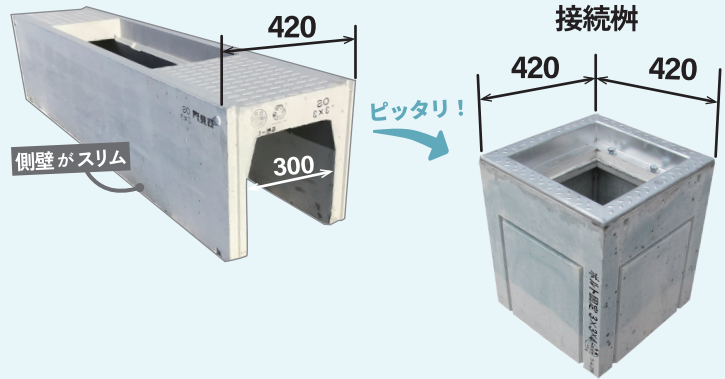
角欠け防止の受枠付き集水樹(OS側溝対応)



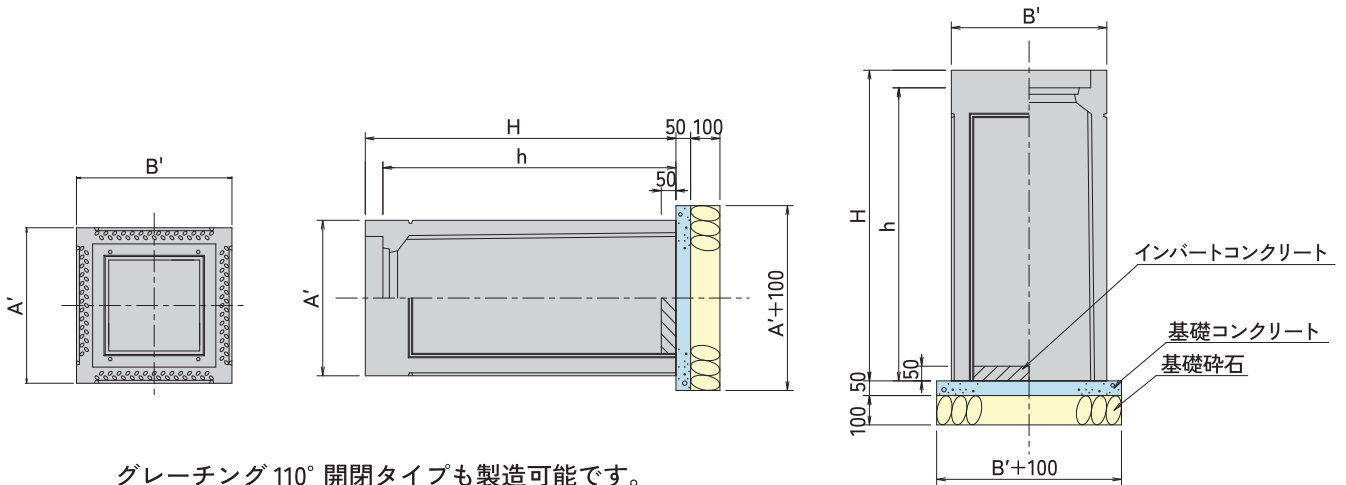
OS側溝との接続に適したプレキャスト樹

側溝サイズ W300のとき外寸法 420でピッタリ接続

OS側溝 (→P102)



規格寸法図



グレーチング 110° 開閉タイプも製造可能です。

規格寸法表

呼び名	OS側溝適用サイズ		寸法 (mm)				質量(kg) (受枠込)	材料表 (1基当り)			
	泥溜 (15cm) 有	泥溜無	A'	B'	h	H		インバート (m ³)	基礎コン (m ³)	型枠 (m ²)	碎石 (m ³)
300×300× 490	—	300×300	420	420	430	490	96	0.005	0.014	0.104	0.027
300×300× 590	300×300	300×400			530	590	113				
300×300× 690	300×400	300×500			630	690	129				
300×300× 890	300×500, 600	300×600, 700			830	890	160				
300×300×1090	300×700, 800	300×800, 900			1030	1090	189				
400×400× 605	—	400×400	530	530	545	605	163	0.008	0.020	0.126	0.040
400×400× 705	400×400	400×500			645	705	185				
400×400× 905	400×500, 600	400×600, 700			845	905	230				
400×400×1105	400×700, 800	400×800, 900			1045	1105	272				